

Вертикальные тканевые ворота

Megadoor VL3190

ASSA ABLOY

ASSA ABLOY Entrance Systems

The global leader in
door opening solutions



Вертикальные тканевые VL3190 ворота, изготавливаются по индивидуальному проекту

Ворота Megadoor VL3190 – идеальный вариант для уникальных проёмов авиационных ангаров и судоверфей. Они с успехом используются и в других областях, где требуется хорошо зарекомендовавшая себя система с передовым дизайном, способная сократить стоимость строительства и повысить эффективность рабочего процесса.

Благодаря уникальной конструкции ворота отличаются прочностью, герметичностью, энергоэффективностью, надёжностью в эксплуатации и простотой технического обслуживания. Каждый заказ проектируется с учётом реальных условий эксплуатации и пожеланий заказчика.

Среди преимуществ ворот Megadoor:

- прочное исполнение,
- надёжность в эксплуатации,
- экономичность в обслуживании,
- хорошая изоляция
- упругая конструкция,
- пригодность к эксплуатации в тяжёлых промышленных условиях,
- высокий уровень безопасности и превосходное качество

Многосекционные ворота неограниченной ширины

- Вертикальные тканевые ворота Megadoor VL3190 могут быть изготовлены практически любого размера и конфигурации.
- В некоторых случаях (например, проёмы очень большой ширины), имеет смысл разделить ворота на секции. Используя систему промежуточных подъёмных направляющих, можно изготовить ворота Megadoor для проёмов любой ширины.
- Секции могут подниматься как все вместе, так и отдельно, освобождая полную ширину или часть проёма.

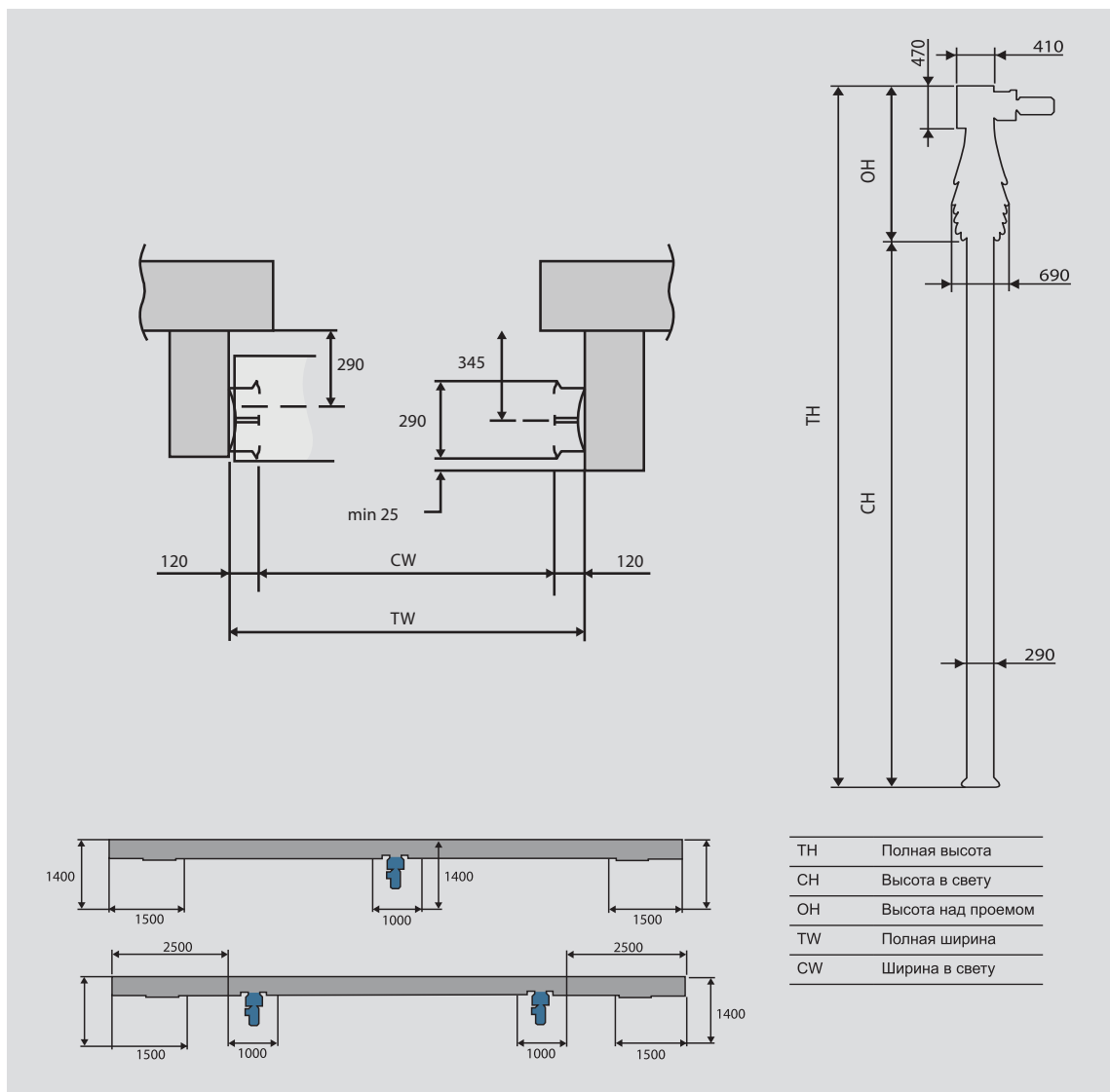
Оптимальные ангарные ворота

- Благодаря многосекционной конструкции ворот Megadoor VL3190 ангары могут проектироваться и строиться экономически эффективным способом и иметь, в то же время, современный дизайн.
- Для систем Megadoor не требуется нижняя направляющая, на которой часто накапливаются снег, лёд и песок, приводящие к блокировке ворот.

Технические данные

Макс. размер (шир. x выс.) ¹	19000 / 20000 mm
Толщина полотна ворот	290 mm
Материал направляющих	алюминий
Прозрачные панели	опция
Ветроустойчивость (перепад давления)	посредством выбора размеров и интервала между промежуточными секциями можно обеспечить устойчивость ворот практически к любым ветровым нагрузкам
Звукоизоляция (стандартная)	15 dB Rw (ISO 717)
Влагопроницаемость, EN 12425	класс 3
Воздухопроницаемость, EN 12426	класс 2-3, в зависимости от размера ворот
Коэффициент теплопроницаемости EN 12428	в зависимости от размера, подробности – по запросу
Нормальная скорость открывания	0,2 – 0,3 м/с
Диапазон рабочих температур	от -35 до +70°C
1) Другие размеры – по запросу.	

Габаритные размеры



Опции



Прозрачные панели

Прозрачные панели (окна), предлагаемые для ворот из стандартного и низкотемпературного материала, обеспечивают проникновение света и хороший обзор. В ассортименте представлены прозрачные панели четырёх размеров.



Арктическая ткань

Ворота, эксплуатируемые в условиях низких температур (до -54°C), изготавливаются из ткани арктического типа.



Звукоизолирующая ткань

Звукоизолирующая ткань используется там, где требуется уменьшить проникновение звука через ворота. Звукоизоляция применяется на обеих сторонах полотна.



Ткань повышенной надёжности

Ткань повышенной надёжности используется на объектах, где предъявляются особые требования к безопасности. Это стандартная ткань с добавлением стальной сетки из оцинкованной проволоки. Она расположена на обеих сторонах полотна за основной тканью.



Термостойкая ткань

Если требуется изолировать источник высокой температуры или химической опасности, на внутренней стороне полотна вместо стандартной используется термостойкая ткань. Для различных условий предлагаются три типа покрытия термостойкой ткани.

Стандартные цвета



Бежевый
RAL 1001



Синий
RAL 5005



Сигнал серый
RAL 7004



Белый Алюминий
RAL 9006



Светопрозрачный
белый



Ярко-красный
RAL 3001



Зелёный
RAL 6009



Антрацитовый
серый
RAL 7016



Обычный белый
RAL 9016